

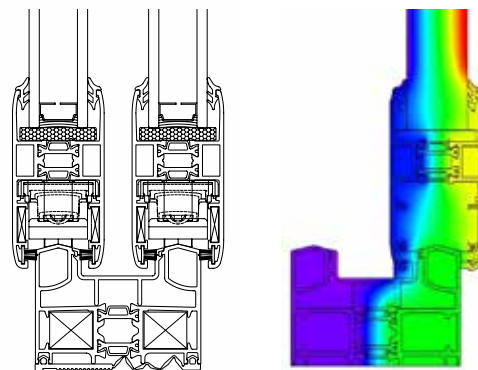


Sistema a taglio termico per la costruzione di serramenti scorrevoli con soluzioni a 2, 3 vie, con ante fisse e mobili.

Si può abbinare al Planet 50 per realizzare giardini d'inverno. E' prevista anche la zanzariera integrata al sistema.

*Thermal break system for the construction of sliding frames with 2/3-way systems with fixed or mobile leaf.*

*Combines with Planet 50 to make conservatories. Fly screen incorporated into system also provided.*



- Sezione telaio 65 mm
- Sezione anta mobile 36 mm
- Mostra architettonica nodo centrale 75 mm
- Sistema di tenuta con spazzolini in polipropilene con pinna in tessuto
- Ferramenta con portata da 180 Kg per anta

- Frame section 65 mm
- Sash section 36 mm
- Architectural show central node 75 mm
- Sealing system with PP brushes
- Hardware up to 180 kg capacity per sash

Permeabilità all'aria

*Air permeability*



classe **3**

Tenuta all'acqua

*Watertightness*



classe **7A**

Resistenza al vento

*Resistance to wind load*



classe **B3**

Isolamento termico

*Thermal insulation*



Prove fisico meccaniche su Porta-Finestra 2 ante scorrevoli 2200 x 2400 mm

psi 0,051

**Uf 3.42 w/m²K**

**Ug 0.9 w/m²K**

**Uw 1.8 w/m²K**

Valori ottenuti su una porta-finestra 2 ante 1480 x 2180 mm. Tutti i valori riportati sono certificati da ente notificato.